

# OekoRona

Der Feinstaubabscheider für Ihre Holzfeuerung.

Der OekoRona ist ein elektrostatischer Abscheider, der den Feinstaubausstoss von Holzfeuerungen erheblich reduziert.

Der OekoRona ist geeignet für jegliche Art von automatischen Holzfeuerungen wie Hackschnitzel- oder Pelletheizungen mit einer Leistung bis zu 300 kW.

Der OekoRona wird im Heizungsraum direkt nach dem Heizkessel montiert und kann sowohl bei der Erstausrüstung als auch zur Nachrüstung eingesetzt werden. Durch die mechanische Abreinigung ist ein vollautomatischer Betrieb möglich.



## OekoRona Fakten

- Hoher Abscheidegrad
- Automatische, mechanische Reinigung
- Kompakte Bauweise
- Verschleiss- und wartungsarm
- Nachrüstbar
- Geringer Energieverbrauch
- Für Pellet-, Stückholz- und Hackschnitzelheizungen
- Leistungsgrößen bis 300 kW



Designed by  
**OekoSolve**

# OekoRona

Der Feinstaubabscheider für Ihre Holzfeuerung.

## Partikelabscheidung

Der OekoRona beruht auf dem elektrostatischen Prinzip. Durch Hochspannung werden die im Rohgas enthaltenen Feinstaubpartikel geladen und haften an der Innenwand der Rohre im Filter. Der Filter erzielt eine Abscheidewirkung von ca. 80 %.

## Montage

Der OekoRona wird direkt nach dem Heizkessel im Heizungsraum montiert. Das Gerät kann sowohl bei Neuinstallationen als auch zur Nachrüstung bei bestehenden Heizungen eingesetzt werden.

## Bedienung

Der Abscheider schaltet sich automatisch über ein Kesselsignal oder die Temperatur ein bzw. aus. Über ein Touchdisplay können Betriebsparameter eingestellt und abgefragt werden.

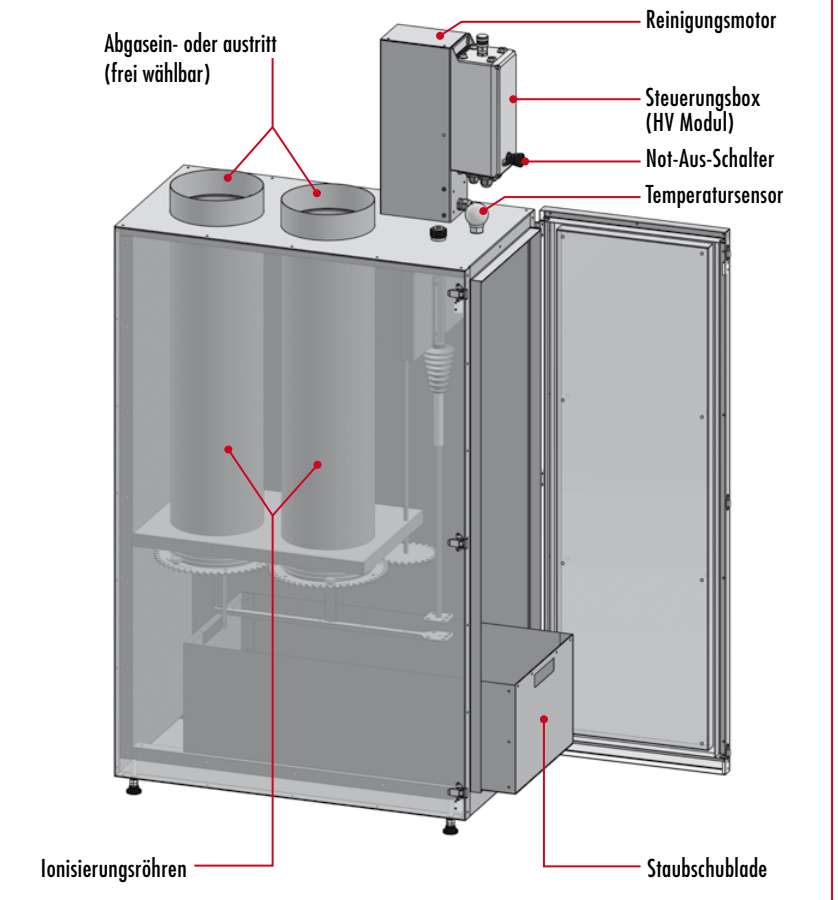
## Reinigung

Der abgeschiedene Staub wird über Schieber von den Ionisierungsröhren abgetragen und fällt in die Staubschublade. Optional kann der Filter mit einer automatischen Ascheaustragung ausgerüstet und der Staub in einem separaten Aschecontainer gesammelt werden.

## Modellübersicht

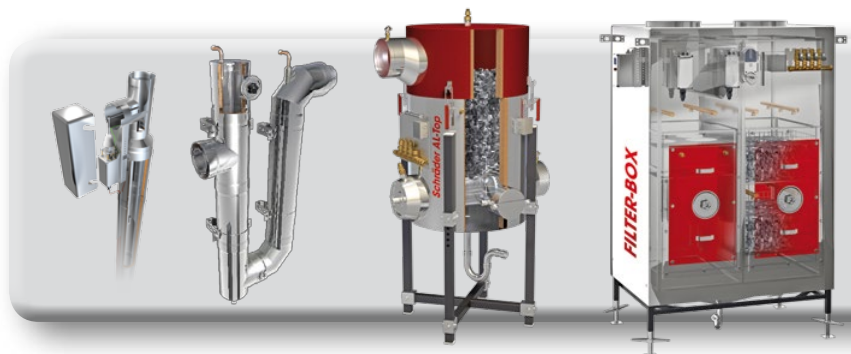
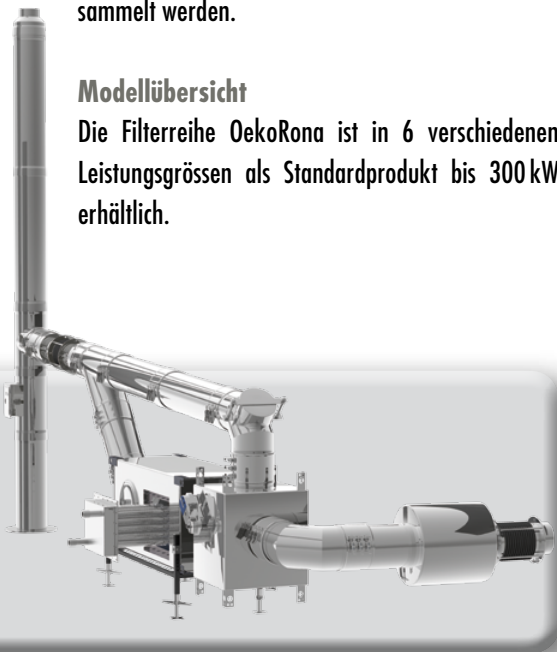
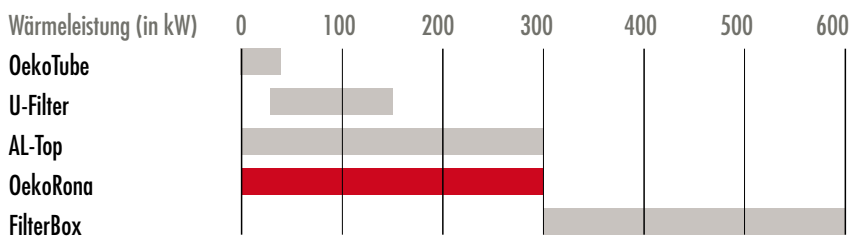
Die Filterreihe OekoRona ist in 6 verschiedenen Leistungsgrößen als Standardprodukt bis 300 kW erhältlich.

## Aufbau



Technische Änderungen und Irrtümer vorbehalten. Abbildungen dienen lediglich der Veranschaulichung, ein Rechtsanspruch lässt sich nicht ableiten. Keine Haftung für Druckfehler. Es besteht kein Anspruch auf Vollständigkeit und Richtigkeit. (Stand: 03/2015)

## Schröder Feinstaubfilter Produktübersicht



Hemsack 11-13  
59174 Kamen  
Tel.: +49 (0)23 07 / 9 73 00-0  
Fax: +49 (0)23 07 / 9 73 00-55  
www.schraeder.com  
kamen@schraeder.com

Neue Siedlung 1  
04509 Schönwölkau  
OT Badrina  
Tel.: +49 (0)3 42 08 / 7 41-0  
Fax: +49 (0)3 42 08 / 7 41-19  
badrina@schraeder.com