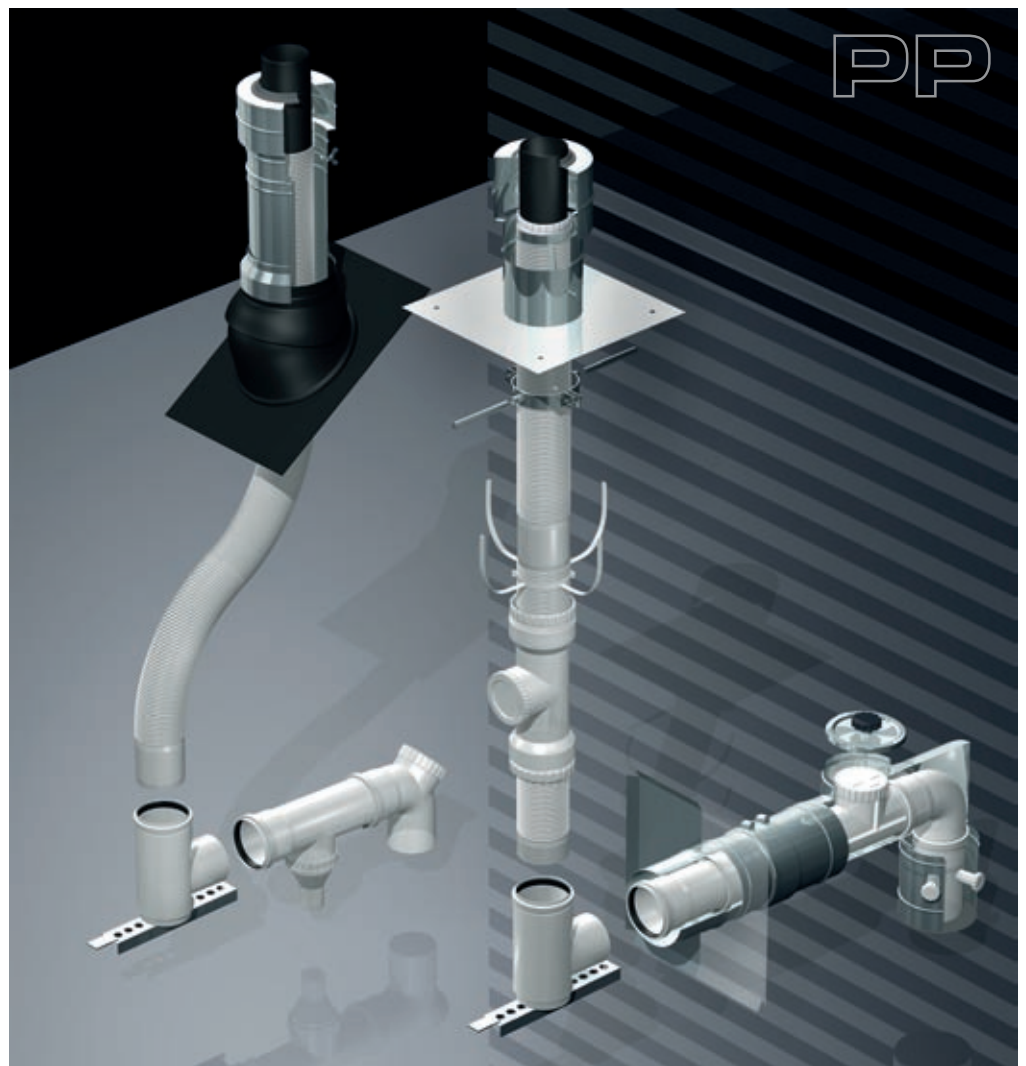


Montageanleitung für flexible Abgasleitung aus PP bis 120°C

CE 0036 CPD 91252001

Stand: Juni 2009

Technische Änderungen vorbehalten:



Vorbereitung

- DIN V 18160-1 beachten, sowie die Vorschriften der Gerätehersteller!
- Fragen zur Abgasführung sollten grundsätzlich mit dem/der zuständigen Bezirksschornsteinfegermeister/in abgestimmt werden.
- Abgaswege sind grundsätzlich so kurz wie möglich aufzubauen.

Achtung: Waagerechte Leitungsabschnitte müssen zum Kessel immer ein Gefälle von min. 3° erhalten, damit der Kondensatabfluss gewährleistet ist.
3° = mind. 5 cm / 1 m

- Sitz der Dichtung muss in allen Muffen kontrolliert werden.
- Es dürfen ausschließlich nur die mitgelieferten Spezialdichtungen verwendet werden. (Abb. 02)
- Die Einsteckenden der Bauteile sind vor Montage einzufetten. (Grundsätzlich nur mitgeliefertes Gleitmittel verwenden)
- Die Muffen der Zubehörteile müssen in Strömungsrichtung zeigen.
- Es dürfen nur die gelieferten Originalteile verwendet werden
- Die CE-Produktinformationen sind dem/der Bezirksschornsteinfegermeister/in zur Verfügung zu stellen.

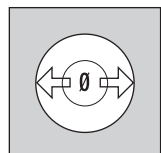
Erforderliche Hilfsmittel

- Seil zum Ablassen des Abgassystems im Schacht oder unsere Einzughilfe (Länge: Kaminhöhe plus ca. 2 Meter)
- Säge und Feile zum Ablängen und Anfasen der Rohrstücke
- Bohrmaschine zum Befestigen der EST oder KST-Schachtabdeckung

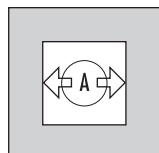
Mindestquerschnitte des Schachtes

Nennweite	Ø (mm)	A (mm)
DN 60	120	110
DN 80	150	130
DN 110	180	160
DN 125	195	175
DN 160	230	210

Runder Querschnitt:
Durchmesser (Ø)



Quadratischer Querschnitt:
Seitenlänge (A)



Flex-System-Bauteile PP

- 01** Flex-Rohr mit glatten Zwischenenden
- 02** Flex-Rohr lfm Rolle
12,5 m, 15 m, 25 m, 30 m, 50 m
- 03** Flex EST oder KST-Schachtabdeckung (400 x 400 mm) mit Mündungsrohr und Flexhalter
- 04** Flex Kupplung
- 05** Flex Revisions-T-Stück mit 2 Verschraubungen
- 06** Flex Abstandhalter (alle 2 m)
- 07** Flex Verschraub. mit Muffe (optional)
- 08** Flex Verschraub. mit Einsteckende (optional)
- 09** Flex-Halter mit Gewinderohr

Anmerkung:

Weitere Bauteile siehe PP- starres Stecksystem!

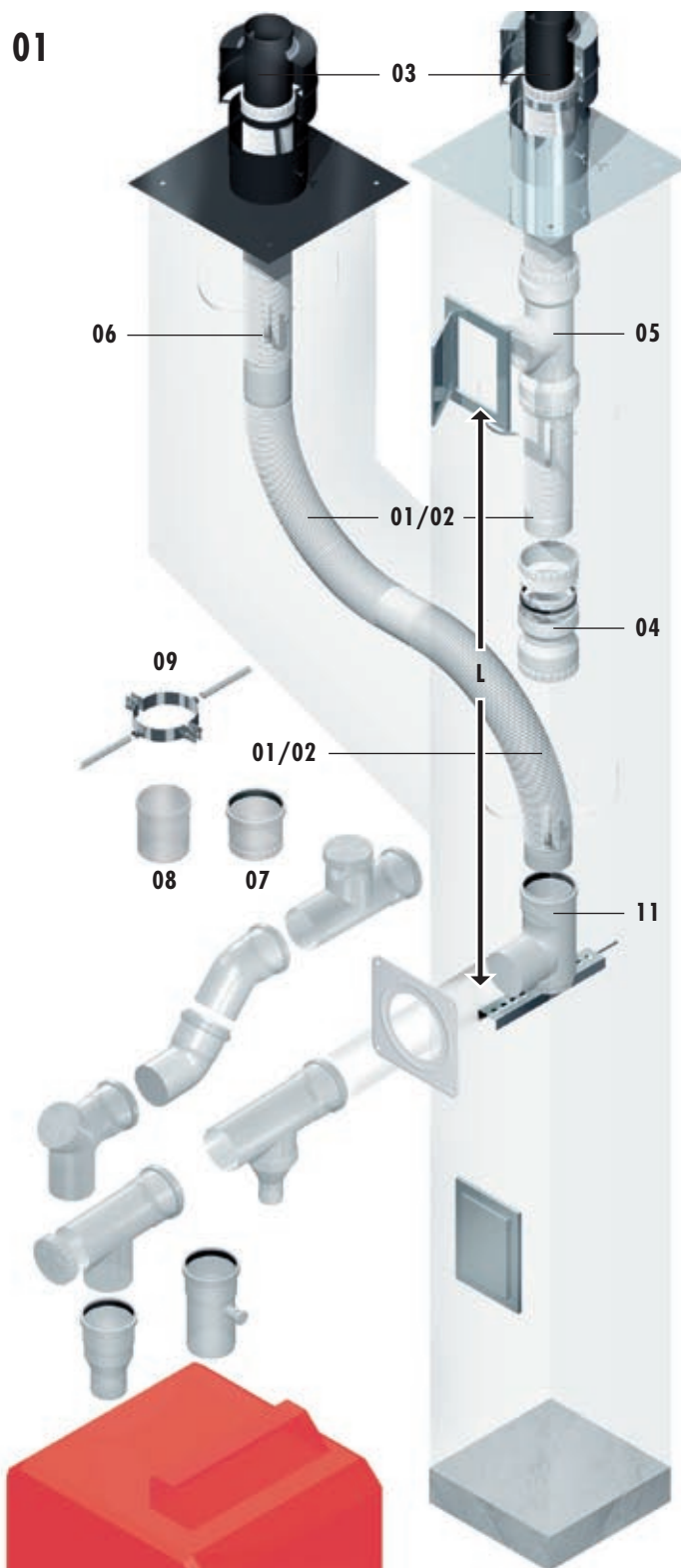
Das Flex-System ist für Steigleitungen in verzogenen Schächten vorgesehen und ist einfach zu montieren.

Es kann mit unseren anderen Systemen kombiniert werden.

- Raumluftabhängig mit Verbindungsleitung (starres Stecksystem)

- Raumluftunabhängig mit konzentrischer Verbindungsleitung (LAS)

Alle Teile zugelassen bis 120° C



02

Einsteckenden vor Montage einfetten

Sitz der Spezialdichtungen prüfen

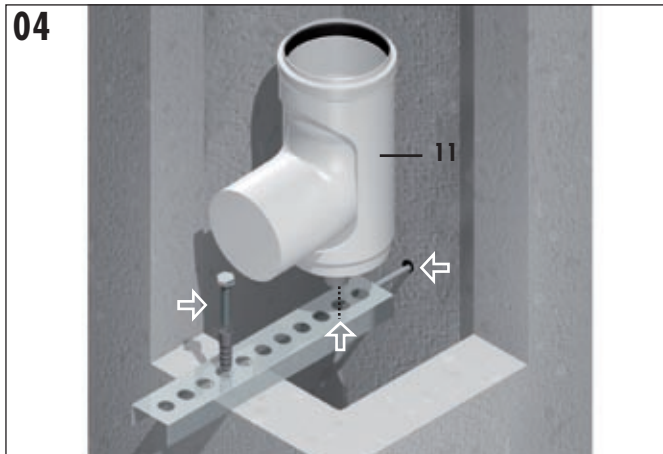
Die Muffen der Abgasleitung müssen in Strömungsrichtung zeigen.



Abgassystem montieren

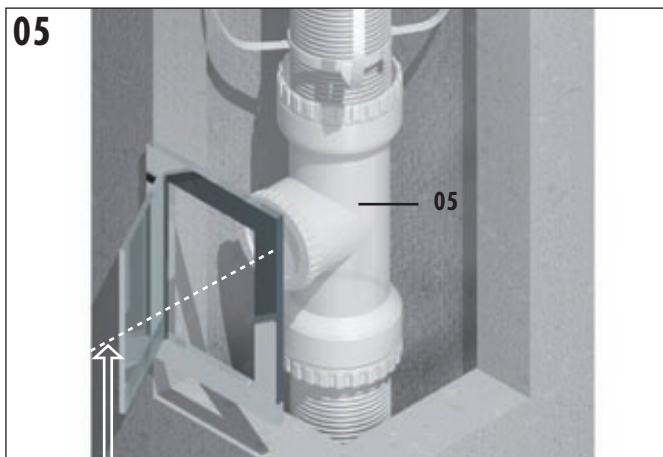
Auflageschiene für Stützbogen einbauen

- Um die Auflageschiene zu befestigen, ist genau gegenüber der Anschlussöffnung eine Bohrung (Ø 10-12 mm) anzubringen. (Abb. 04)
- Auflageschiene evtl. kürzen, in die Bohrung einsetzen und vorne fixieren (mit Schraube oder Mörtel).
- Stützbogen durch die Schachtoffnung auf die Auflageschiene aufsetzen und mit dem Stift in einer Bohrung der Auflageschiene fixieren.



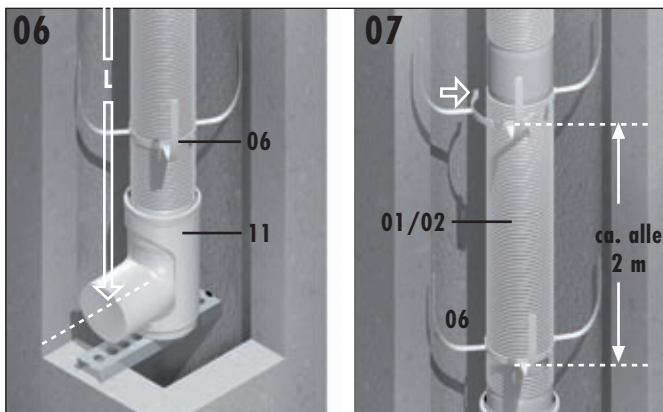
Abgassystem einbauen

- Bei Erfordernis einer Revisionsöffnung ist: (Abb. 05)
 - eventuell eine Kamintür verwenden und in gut zugänglicher Höhe anbringen
 - ab 15 m ist das Maß "L" (Abb. 01) zwischen Stützbogen und Revisionsstück zu ermitteln
 - die Revisionsöffnung im oberen Bereich der Abgasleitung der Reinigungstür anzuordnen, da die Abgasleitung im Betrieb sich dehnt oder schrumpft.



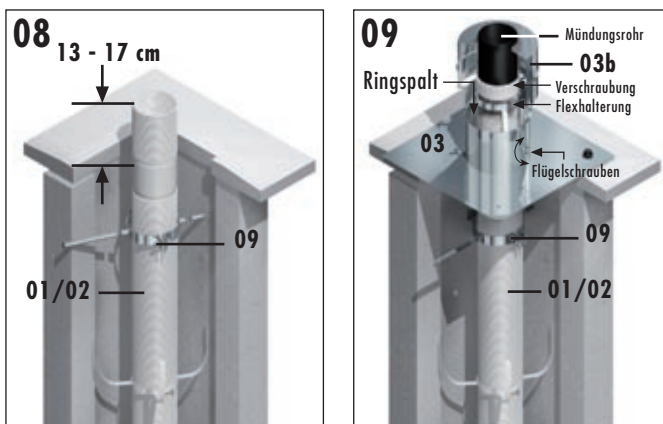
(Abb. 06 und 07)

- 2-teiliger Abstandhalter **gerade** in die Rillen des Flexrohres einsetzen und zusammenschieben!
- Abstandhalter in gleichmäßigen Abständen anbringen. Je nach Schachtgröße und Querschnittform, alle 2 m und an jedem Formstück (wie z.B. Revisions-T-Stück oder Kupplungsstück) einen Abstandhalter einbauen. (Abb. 07)
- Zur Montage in sehr großen Schächten sind verstärkte Abstandhalter auf Anfrage erhältlich.



Wichtig: Revisions-T-Stück in ermittelter Höhe (Maß "L") einsetzen

- Das Flexrohr im Schacht so kürzen, dass die Rillung nach dem ablassen aller Rohre 13 – 17 cm oberhalb der Schachtoberkante endet. (Abb. 08)
- Flexrohr mit glattem Ende in den Stützbogen einstecken vorher Dichtung säubern und einfetten (letzter Arbeitsgang). (Abb. 06)
- Seil bzw. Einzugshilfe entfernen.



EST (Edelstahl) oder KST (Kunststoff) Schachtabdeckung montieren:

- Oberes Flexrohrende im Schacht endet 13-17 cm oberhalb der Schachtoberkante. (gerade Schnittkante beachten) ^{1*}
- Das Unterteil der Schachtabdeckung (03) montieren.
- Das schwarze Mündungsrohr mit der Verschraubung auf die Flexhalterung stecken! (Abb. 11 - 13)
- Mündungsabschluss (03b) aufstecken und Sicherungsseil mit den Schrauben des Unterteils befestigen. (Abb. 09)
- Zur Ringspaltbesichtigung kann der Mündungsabschluss (03b) durch lösen der Flügelsschrauben vom Unterteil der Schachtabdeckung (EST) abgezogen werden. Bei der Schachtabdeckung (KST) ist hier ein Bajonettverschluss vorhanden.



Ablängen des Flexrohres

- Säge und Feile zum Ablängen und Anfasen der Rohrstücke.
- Einsteckenden vor Montage einfetten

^{1*}) nur in einer Rille absägen (gerader Schnitt)

Montagehinweise/Schraubverbindungen

In die flexible Abgasleitung können Zubehörteile (wie z.B. Revisions-T-Stück oder Kupplungsstück) eingebaut werden. (Abb. 10)

Das **Revisions-T-Stück** ist je nach Anforderung in Abstimmung mit dem zuständigen Schornsteinfegermeister/in einzubauen. Es dient der Überprüfbarkeit und Reinigung der Abgasleitung. Die auf dem Bauteil gekennzeichnete Einbaurichtung ist unbedingt zu beachten, da sonst die Möglichkeit von Undichtigkeiten und Kondensataustritt besteht.

Das **Kupplungsstück** dient der verlustfreien Verarbeitung von Restlängen der flexiblen Abgasleitung. Auch hier die richtige Einbaurichtung beachten.

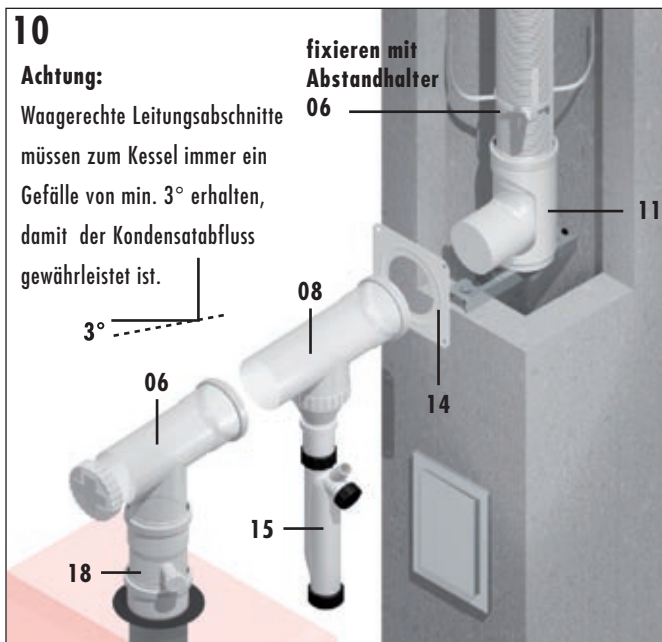
Die **Einzugshilfe** dient der leichteren Montage von Flex-Rohren, diese kann für den Einzug von oben bis zur Schachtsohle oder umgekehrt verwendet werden.

Die Einzugshilfe wird mit der Verschraubung am Flex-Rohr befestigt und nach der Montage - im senkrechten Teil - wieder entfernt.

Der **Abstandhalter** für die flexible Abgasleitung verhindert einerseits eine Körperschall-Übertragung an die Schornsteinwand und andererseits fixiert er die Abgasleitung in der Mitte des Schornsteinschachtes (Abb. 07). Die Abstandhalter sollten nach jedem Formstück montiert werden. Vor- und nach jeder Verschleifung sowie dazwischen sollen Abstandhalter montiert werden!

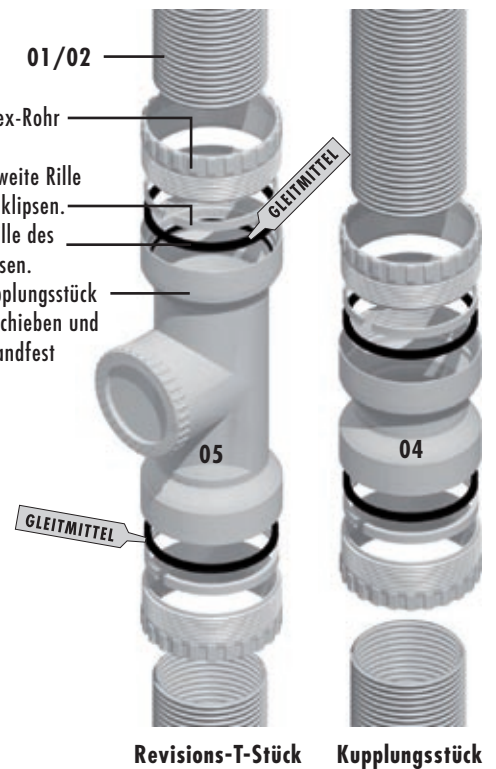
Verbindungsleitung PP-starr montieren

- Anschlussstück (18) am Kesselstutzen montieren.
- Umlenk-T-Stück (06) so einsetzen, dass die Abgasleitung überprüft werden kann.
- Möglichst wenige Umlenkungen einbauen.
- Eventuell zusätzlich erforderliche, Revisionsöffnungen mit dem/der Bezirks-schornsteinfegermeister/in festlegen.
- Wenn erforderlich, kann ein Kondensatabscheider und ein Siphon möglichst nah am Kessel in den waagerechten Teil der Abgasleitung eingebaut werden.
- Auf das letzte Rohr (01) vor dem Stützbogen die Abdeckblende (14) aufstecken, gegen die Schornsteinöffnung schieben und andübeln.
- Gegebenfalls Abgasleitung mit geeigneten Halterungen abstützen.
- Beiliegendes Kennzeichnungsschild nahe der Anschlussöffnung am Kamin anbringen.



10

1. Gewinding auf Flex-Rohr schieben.
2. Sprengring in die zweite Rille des Flex-Rohres einklipsen.
3. Dichtung in erste Rille des Flex-Rohres einklipsen.
4. Revisions- oder Kupplungsstück auf das Flex-Rohr schieben und den Gewinding handfest verschrauben.



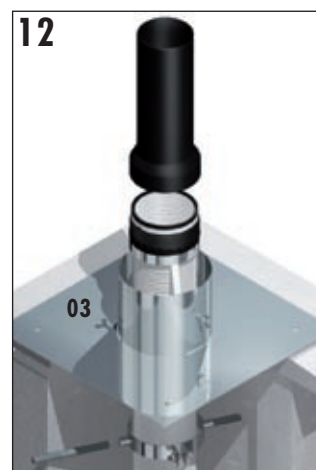
UV-Mündungsrohr mit Verschraubung

11

1. Gewinding auf Flex-Rohr schieben.
2. Sprengring in die zweite Rille des Flex-Rohres einklipsen.
3. Dichtung in erste Rille des Flex-Rohres einklipsen.
4. Mündungsrohr mit Verschraubung auf das Flex-Rohr schieben und den Gewinding fest verschrauben.



12



13

