

# DIE FILTERBOX

Elektrostatischer Feinstaubabscheider  
für leistungsstarke Holzfeuerungsanlagen (bis 600 kW)





Bei holzartigen Brennstoffen erreicht die FILTERBOX besonders hohe Reinigungsleistungen



Durch die große Abscheidefläche und automatische Abreinigung erlangt die FILTERBOX lange Standzeiten und Wartungsintervalle

**Vorteile:**

- **Kompakte Bauweise**
- **Geringer Energieverbrauch**
- **Abscheidegrad bis 85%**
- **Automatische Filterreinigung und Reinigungserkennung**
- **Nachrüstbar**
- **Verschleiß- und wartungsarm**
- **Leistungsgrößen: als Doppelanlage bis 1,2 MW realisierbar**
- **Eintritts-/Austrittsseite wählbar**

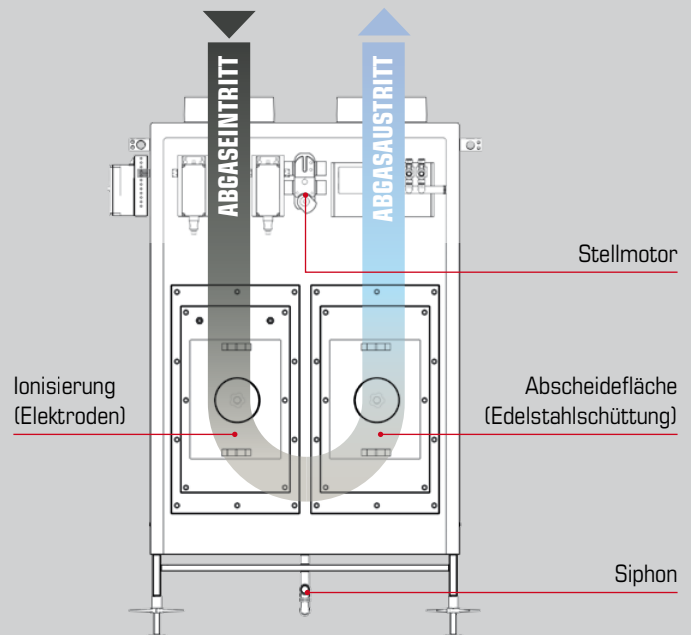
Mit dem vermehrten Einsatz von Holz als Brennstoff steigt der Diskussionsbedarf über die Belastung der Umwelt durch festbrennstoffbetriebene Wärmeerzeuger. In den Fokus rückt immer wieder das Thema Feinstaub. Um Emissionen wie Staub und Ruß möglichst gering zu halten, hat Schröder die FILTERBOX entwickelt. Der Feinstaubabscheider eignet sich für Holzfeuerungsanlagen im Leistungsbereich von 300 bis 600 kW.

Der elektrostatische Feinstaubabscheider wird idealerweise direkt hinter dem Feuerungsstutzen in die Abgasstrecke eingebaut. Er zeichnet sich durch seine rechteckige und kompakte Bauweise aus. Die FILTERBOX besteht aus einzelnen Kassetten, deren Anzahl und Aufbau auf den gewünschten Leistungsbereich des Wärmeerzeugers und seine speziellen Anforderungen abgestimmt werden können. Das Funktionsprinzip ist einfach: Mithilfe von Hochspannungselektroden werden die bei der Holzverbrennung entstehenden Feinstaubpartikel abgeschieden. Als Abscheideoberfläche dient eine Edelstahlschüttung. Die Elektroden sowie die Isolatoren sind in einem Rohrsystem angebracht, sodass sie vor dem direkten Abgasstrom geschützt sind. Die Reinigung erfolgt vollautomatisch. An den einzelnen Modulen befinden sich Düsen, durch die zur Entfernung der Feinstaubablagerungen Wasser eingesprüht werden kann. Das Reinigungsintervall wird je nach Betriebsintensität des Kessels sowie der Brennstoffqualität festgelegt. Damit ist ein störungsfreier Betrieb sichergestellt.

Um die einwandfreie Funktionsweise der Kesselanlage zu garantieren, wurde ein Bypass in die Abgaskomponente integriert. Die Bypassklappe wird durch einen Stellmotor angetrieben und stellt so sicher, dass die Wärmeabgabe der Heizung nicht durch den Filter unterbrochen wird.



FILTERBOX	2K-200	2K-300	4K-200	4K-300
max. Feuerungsleistung (kW)	200	300	400	600
max. Volumenstrom (m³/h)	750	1250	1500	2500
Brennstoffe:				
Stückholz	•	•	•	•
Hackschnitzel	•	•	•	•
Pellets	•	•	•	•
Abscheidegrad	bis 85%			
Abreinigung	automatisch / nass			
Bypass	intern			
Maße in mm	1870	1870	2077	2077
HxBxT	710	1110	1370	1770
	760	960	760	9660
Gewicht in kg	320	400	485	560



K. Schröder Nachf.  
Hemsack 11-13 · 59174 Kamen  
Tel.: +49 (0)23 07 / 9 73 00-0  
Fax: +49 (0)23 07 / 9 73 00-55  
E-Mail: kamen@schraeder.com  
www.schraeder.com

K. Schröder Nachf.  
Neue Siedlung 1  
04509 Schönwölkau · OT Badrina  
Tel.: +49 (0)3 42 08 / 7 41-0  
Fax: +49 (0)3 42 08 / 7 41-19  
E-Mail: badrina@schraeder.com